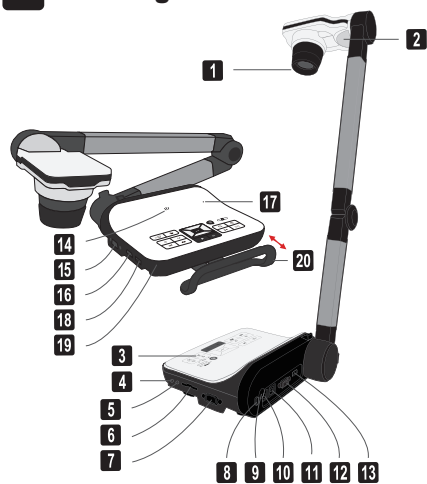


## A. Knowing the Parts



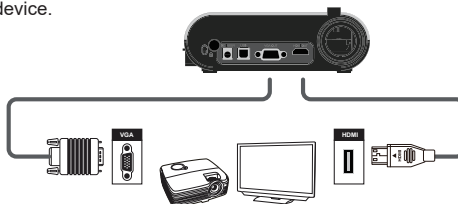
- |                                  |                                   |
|----------------------------------|-----------------------------------|
| 1 Camera Head                    | 11 USB Port                       |
| 2 LED Lamp                       | 12 VGA Output Port                |
| 3 Control Panel                  | 13 HDMI Output Port               |
| 4 Audio Output Port              | 14 Speaker                        |
| 5 Audio Input Port               | 15 VGA Input Port                 |
| 6 SD Card Slot                   | 16 HDMI Input Port                |
| 7 RS232 Port                     | 17 Microphone                     |
| 8 Anti-theft Slot                | 18 USB Port (For USB Flash Drive) |
| 9 Remote Control Signal Receiver | 19 Remote Control Signal Receiver |
| 10 DC 5V Power Socket            | 20 Carrying Handle                |

## B. Power On

1. Plug in the power cord.
2. Press the Power button ( ) to turn on the Document Camera.

## C. Connecting the Output Display

1. Turn on projector or any display device
2. Connect a VGA Cable to VGA OUT Port (or HDMI Cable to HDMI OUT Port)
3. Connect the other end of VGA Cable to VGA In Port (or other end of HDMI Cable to HDMI In Port) of your projector or display device.



## D. Setting the OSD Language

1. Press the MENU button ( ).
2. Select Setting→Language.
3. Use Right/Left Arrow to adjust and press OK ( ) to confirm.

## E. Working with SmartDC Pro software

1. Make sure the USB connection setting is at "PC-Cam".
2. Connect device and PC with accessory USB cable.
3. Start SmartDC Pro on your PC.

## F. Notices for Operation

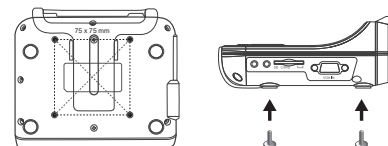
1. Please adjust the camera head with one hand on the base.
  2. To Prevent your eyes from damaged, please do not look directly to the LED lamp.
  3. Choose the focus mode according to distance to object :  
Normal mode for 3cm to ∞@1X ; 30cm to ∞@17X.  
Macro mode for 3cm to ∞.
- \*Optical zoom won't be available when in MACRO mode.

## G. Basic Operation

	Power on/off
	Invert image 180°
	"Freeze the current image *Pause the clip while playing video"
	Capture a still image
	Show or hide Menu
	Direction button
	Zoom in
	Zoom out
	One-time auto focus
	Pass the signal from PC
	Turn on/ off and adjusting the brightness of the LED lamp
	Show/hide brightness adjustment bar
	Record a video clip
	Enter playback mode to display recorded still images and video clips
	HDMI - VGA Output Switch

## H. VESA MOUNT INFORMATION

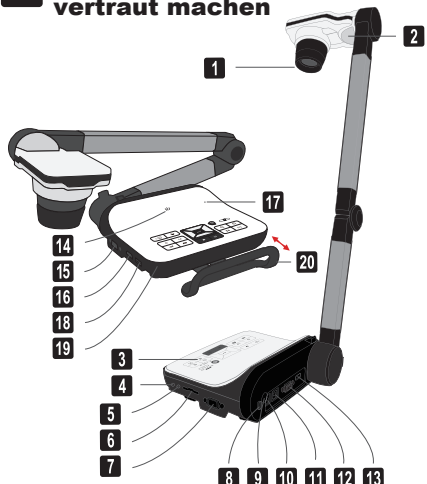
75mm Standard VESA Mounting  
Screw size M3 needed



TS-82-932-01020-005

# KURZANLEITUNG DEUTSCH

## A. Sich mit Einzelteilen vertraut machen



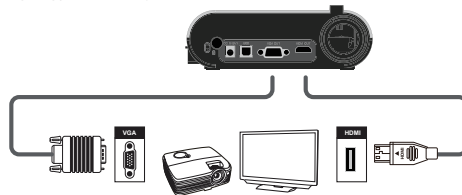
- |                                  |  |
|----------------------------------|--|
| 1 Kamerakopf                     | 11 USB-Anschluss                           |
| 2 LED-Lampe                      | 12 VGA-Ausgang                             |
| 3 Bedienpanel                    | 13 HDMI Ausgabe                            |
| 4 Audio-Ausgang                  | 14 Lautsprecher                            |
| 5 Audio-Eingang                  | 15 VGA-Eingang                             |
| 6 SD-Card                        | 16 HDMI Eingang                            |
| 7 RS232-Anschluss                | 17 Mikrofon                                |
| 8 Aufnahme für Diebstahlschutz   | 18 USB-Anschluss (Für USB-Speicher Sticks) |
| 9 IR Empfänger für Fernbedienung | 19 IR Empfänger für Fernbedienung          |
| 10 5 V DC Anschluss              | 20 Tragegriff                              |

## B. Einschalten

1. Schließen Sie die Netzleitung an.
2. Drücken Sie die Ein/Aus-Taste ( ), um die Dokumentenkamera einzuschalten.

## C. Anschließen der Ausgabeanzeige

1. Schalten Sie den Projektor oder ein anderes Anzeigegerät ein.
2. Verbinden Sie ein VGA Kabel mit dem VGA Ausgang (oder HDMI Kabel mit dem HDMI Ausgang).
3. Verbinden Sie das andere Ende des VGA Kabels mit dem VGA Eingang (oder das andere Ende des HDMI Kabels mit dem HDMI Eingang) Ihres Projektors oder Bildschirms



## D. Einstellen der OSD-Sprache

1. Drücken Sie die MENU-Taste ( ).
2. Wählen Sie Einstellung→Sprache.
3. Stellen Sie die Sprache mit den Nach-oben/Nach-unten-Pfeilen ein und bestätigen Sie sie durch Drücken von OK ( ).

## E. Handhabung der SmartDC Pro Software

1. Stellen Sie sicher, dass die USB Verbindung auf „PC-Cam“ steht.
2. Verbinden Sie die Kamera mit dem PC mit dem mitgeliefertem USB Kabel
3. Starten Sie die SmartDC Pro Software auf Ihrem Computer.

## F. Hinweise für die Bedienung

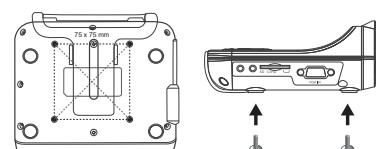
1. Halten Sie bitte den Kamerakopf mit einer Hand am Unterteil fest.
  2. Um nicht Ihre Augen zu verletzen, schauen Sie bitte nicht direkt in die LED-Lampe.
  3. Wählen Sie den Fokusmodus entsprechend des Abstands zum Objekt:  
Normaler Modus für 3 cm bis ∞@1X ; 30 cm bis ∞@17X.  
Makromodus für 3 cm bis ∞.
- \*Der optische Zoom ist im MAKRO-Modus nicht verfügbar.

## G. Grundbedienung

	Schaltet das Gerät ein/aus
	Keht das Bild um 180° um
	Zeigt das aktuelle Bild als Standbild
	Macht eine Fotoaufnahme
	Zeigt das Menü an und bestätigt eine Auswahl
	Richtungstaste
	Verkleinert das Bild
	Vergrößert das Bild
	Einmaliger Autofokus
	Aktiviert den PC-Modus für die „PASSTHROUGH“-Funktion
	Schaltet die LED-Lampe ein/aus und stellt ihre Helligkeit ein
	Schnelltaste zum Einstellen der Helligkeit.
	Macht eine Video- und Audioaufnahme
	Aktiviert den Wiedergabemodus, um Video- und Bildaufnahmen anzuzeigen
	HDMI-VGA Umschaltung

## H. VESA Anschluss Information

75mm Standard-VESA-Anschluss  
benötigte Schraubengröße M3



## A. Présentation des parties



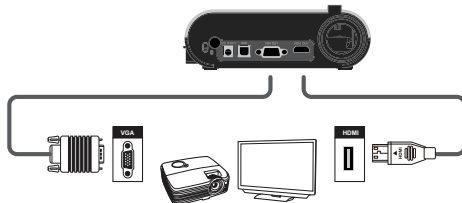
- 1 Tête de caméra
- 2 Lampe LED
- 3 Panneau de commande
- 4 Port de sortie audio
- 5 Port d'entrée audio
- 6 Emplacement carte SD
- 7 Port RS232
- 8 Emplacement antivolt
- 9 Récepteur de signal de télécommande
- 10 Prise électrique 5V CC
- 11 Port USB
- 12 Port de sortie VGA
- 13 Sortie HDMI
- 14 Orateur
- 15 Port d'entrée VGA
- 16 Entrée HDMI
- 17 Microphone
- 18 Port USB (pour une clé USB)
- 19 Récepteur de signal de télécommande
- 20 Poignée de transport

## B. Mise en marche

1. Branchez le câble d'alimentation.
2. Appuyez sur le bouton Marche/Arrêt ( ) pour allumer le visualiseur de documents.

## C. Raccordement de l'affichage de sortie

1. Mettez en marche le projecteur ou tout autre périphérique d'affichage.
2. Connectez un câble VGA sur la sortie VGA (ou un câble HDMI sur la sortie HDMI)
3. Connectez l'autre bout du câble sur l'entrée VGA (ou l'entrée HDMI) de votre projecteur ou autre périphérique d'affichage.



## D. Réglage de la langue du lecteur optique

1. Appuyez sur le bouton MENU ( ).
2. Sélectionnez Paramètres → Langue.
3. Réglez avec les flèches haut/bas et appuyez sur OK ( ) pour confirmer

## E. Travailler avec SmartDC Pro

1. Vérifiez que le paramètre de connexion USB est sur «PC-Cam».
2. Reliez l'appareil et le PC avec le câble USB.
3. Démarrez SmartDC Pro sur votre PC.

## F. Instructions de fonctionnement

1. Réglez la tête de caméra avec une main sur la base.
2. Afin d'éviter tout dommage à vos yeux, ne regardez pas directement la lampe LED.
3. Choisissez le mode de mise au point en fonction de la distance de l'objet : Mode normal de 3 cm à l'infini@1X ; 30 cm à l'infini@17X. Mode macro de 3 cm à l'infini.

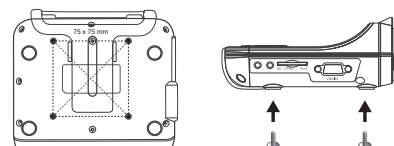
\*Le zoom optique n'est pas disponible en mode MACRO.

## G. Fonctionnement de base

	Marche/Arrêt
	Retournement de l'image à 180°
	Arrêt sur image active
	Capture d'une image fixe
	Affichage du menu et sélection
	Bouton de direction
	Zoom arrière
	Zoom avant
	Mise au point automatique unique
	Accès au mode PC pour exécuter la fonction « PASSAGE »
	Allumer/éteindre et régler la luminosité de la lampe LED
	Activer la touche de raccourci de la luminosité.
	Enregistrement d'une séquence vidéo et audio
	Accès au mode Lecture pour visualiser les séquences vidéo et les images enregistrées
	Interrupteur de sortie HDMI-VGA

## H. Information fixation VESA

Montage VISA standard 75mm – Taille de vis M3



## A. Conocer las partes



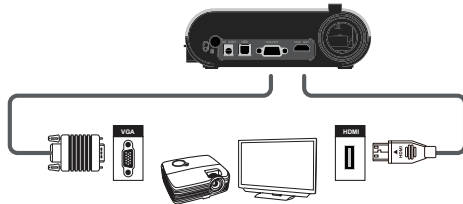
- 1 Cabezal de la cámara
- 2 Lámpara LED
- 3 Panel de control
- 4 Puerto de salida de audio
- 5 Puerto de entrada de audio
- 6 Ranura de tarjeta SD
- 7 Puerto RS232
- 8 Ranura antivolt
- 9 Receptor de señal del mando a distancia
- 10 Toma de alimentación de CC de 5V
- 11 Puerto USB
- 12 Puerto de salida VGA
- 13 Puerto Salida HDMI
- 14 Altavoz
- 15 Puerto de entrada VGA
- 16 Puerto entrada HDMI
- 17 Micrófono
- 18 Puerto USB ( Para memoria USB )
- 19 Receptor de señal del mando a distancia
- 20 Asa de transporte

## B. Encendido

1. Enchufe el cable de alimentación.
2. Pulse el botón de alimentación ( ) para encender la Cámara de documentos.

## C. Conectar la Pantalla de salida

1. Encienda el proyector en cualquier dispositivo de visualización
2. Conecte un cable VGA a la salida VGA ( o un cable HDMI a la salida HDMI ).
3. Conecte el otro extremos del cable VGA en el puerto de entrada VGA ( o el cable HDMI en el puerto de entrada HDMI ) de su proyector o dispositivo de visualización.



## D. Configurar el idioma que aparece en pantalla

1. Pulse el botón MENÚ ( ).
2. Seleccione Configuración → Idioma.
3. Utilice las flechas izquierda/derecho para ajustar y pulse Aceptar ( ) para confirmar.

## E. Utilización de SmartDC Pro

1. Asegúrese de que el ajuste de conexión USB esté en "PC-Cam".
2. Conecte el dispositivo y el PC con el cable USB adicional.
3. Ejecute SmartDC Pro en su PC.

## F. Instrucciones de funcionamiento

1. Ajuste el cabezal de la cámara sujetando la base con una mano.
2. Para evitar dañarse los ojos, no mire directamente a la lámpara LED.
3. Elija el modo de enfoque según la distancia que haya hasta el objeto:
  - Modo normal de 3cm a ∞@1X ; 30cm a ∞@17X.
  - Modo macro de 3cm a ∞.

\*El zoom óptico no estará disponible cuando esté en modo MACRO.

## G. Funcionamiento básico

	Encender/apagar
	Invertir imagen 180°
	Congelar la imagen actual
	Capturar una imagen fija
	Mostrar Menú y seleccionar
	Botones de dirección
	Alejar
	Acercar
	Auto-enfoque de una sola vez
	Activar el modo PC para habilitar la función CAMBIAR*
	Encender/apagar y ajustar el brillo de la lámpara LED
	Activar la tecla acceso directo de brillo.
	Grabar un vídeo y un clip de audio
	Activar el modo de Reproducción para ver los clips de vídeo grabados y las imágenes tomadas.
	Switch de salida HDMI-VGA

## H. Información del soporte VESA

Montaje standard VISA 75mm - Necesarios tornillos de tamaño M3

